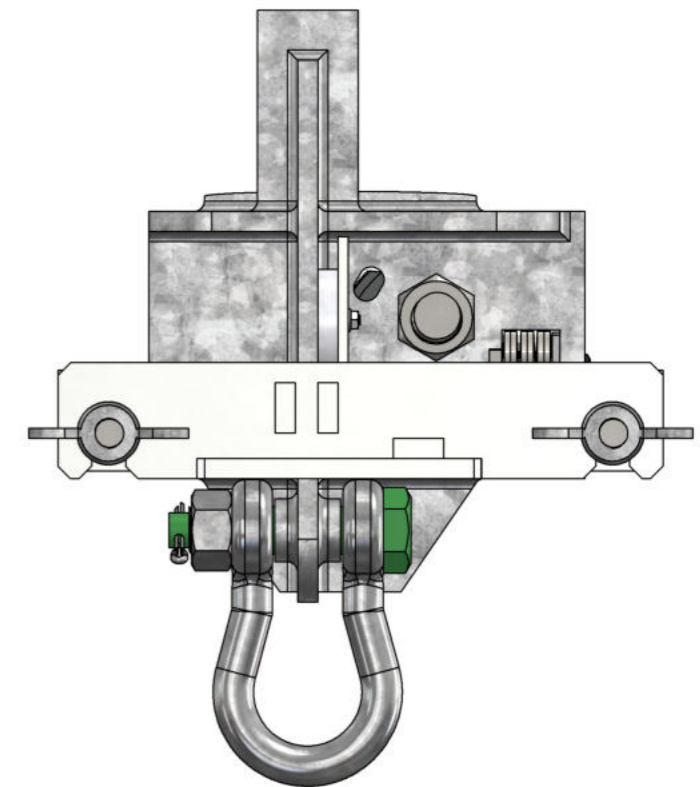
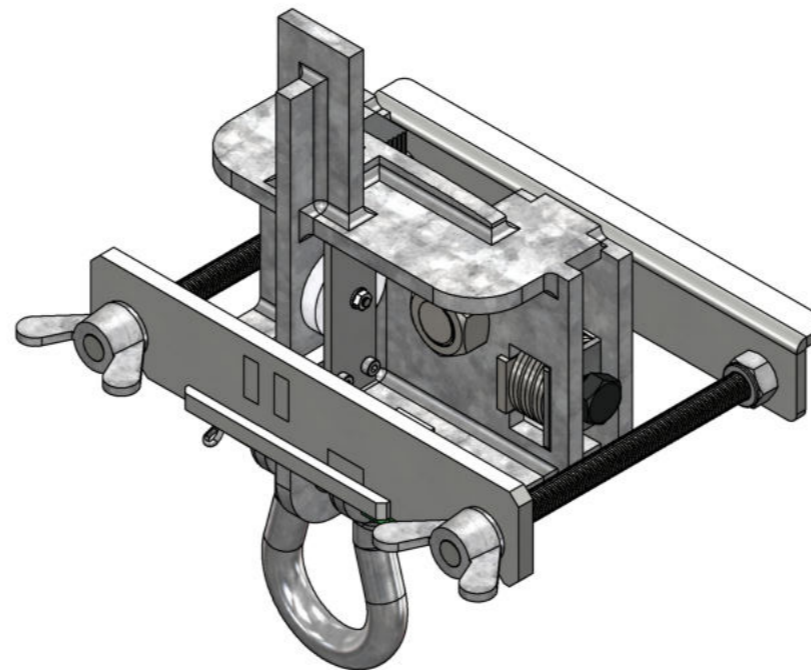
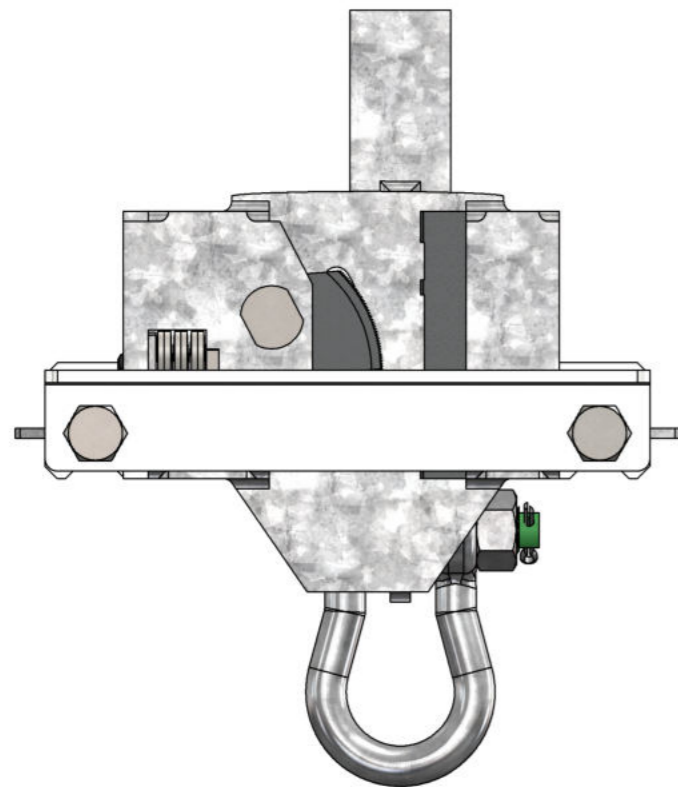
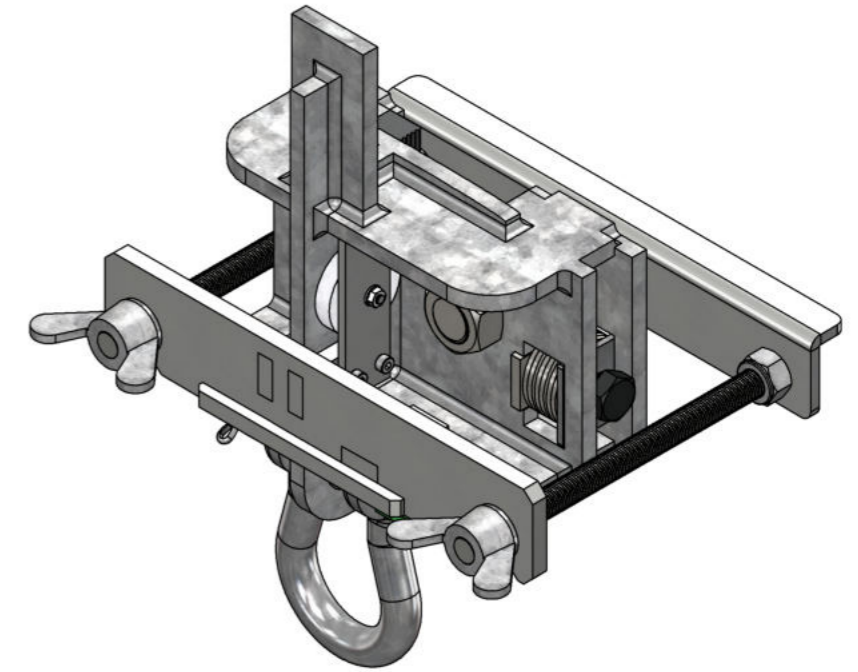
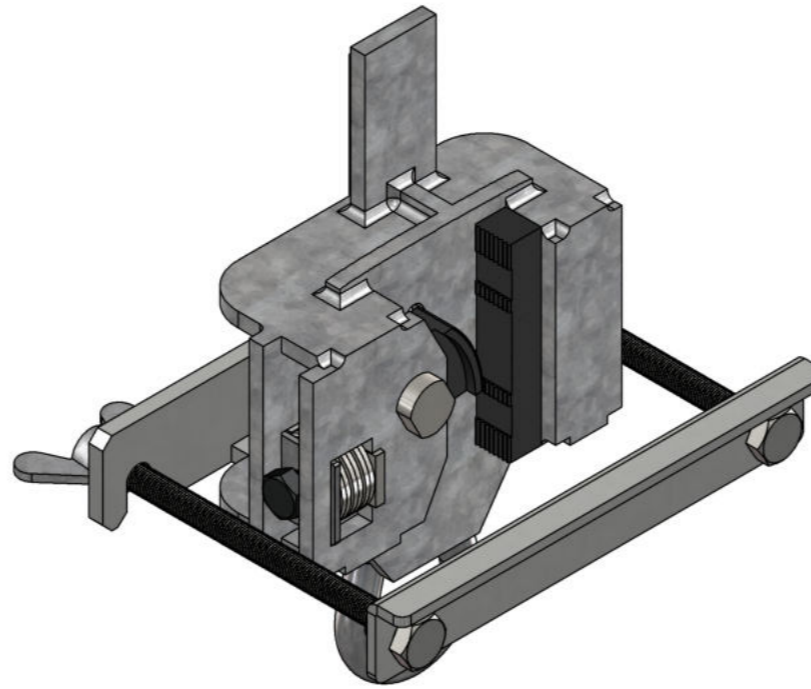
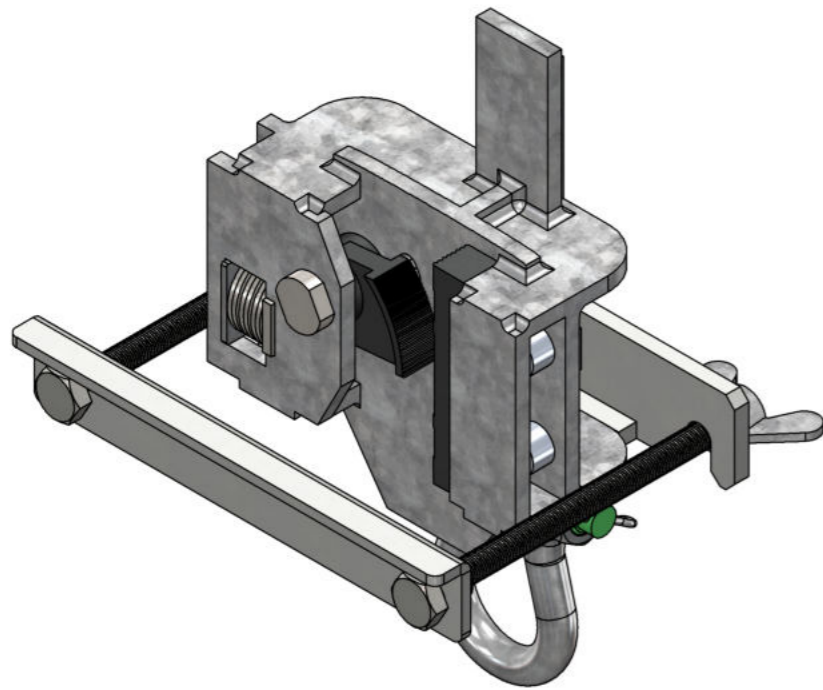
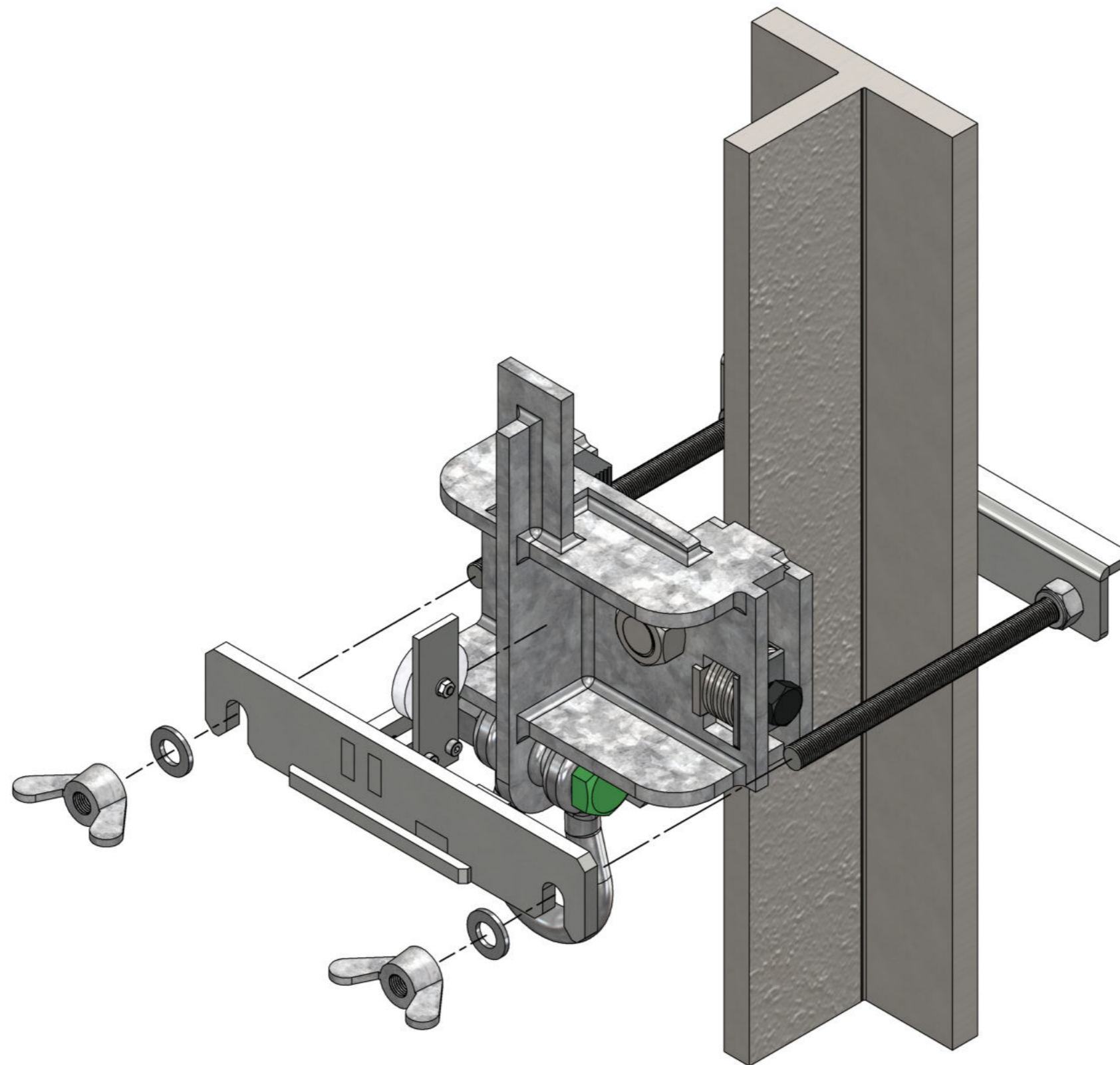


Norm: DIN ISO 2768-1 m		Oberfläche:	Gewicht: 7708,73 g
Erstellt:	K.Feldmer 22.11.2024	Geprüft:	22.11.2024
Geändert:	K.Feldmer 24.02.2025	Geprüft:	B.Furthmann 24.02.2025
Geändert:	K.Feldmer 13.03.2025	Geprüft:	A.Wallraff 13.03.2025
Geändert:	K.Feldmer 17.03.2025	Geprüft:	A.Wallraff 17.03.2025
 W+W Aufzugskomponenten GmbH & Co.KG		Benennung:	W+W GuideBrake
		Art.-Nr.:	
		Zeichnungsnr.:	078882--
<small>Urheberrecht: für diese Zeichnung behalten wir uns alle Rechte vor. Ohne unsere ausdrückliche Genehmigung darf diese Zeichnung weder vervielfältigt noch Dritten zugänglich gemacht werden. Zuwiderhandlung verpflichtet zu Schadensersatz und kann strafrechtliche Folgen haben.</small>			
			Maßstab: 1:3
			Format: A3
			Blatt 1



Norm: DIN ISO 2768-1 m		Oberfläche:	Gewicht: 7708.73 g
Erstellt:	K.Feldmer 22.11.2024	Geprüft:	A.Wallraff 22.11.2024
Geändert:	K.Feldmer 28.02.2025	Geprüft:	A.Wallraff 28.02.2025
Geändert:	K.Feldmer 13.03.2025	Geprüft:	A.Wallraff 13.03.2025
Geändert:	K.Feldmer 17.03.2025	Geprüft:	A.Wallraff 17.03.2025
 W+W Aufzugskomponenten GmbH & Co.KG		Art.-Nr.:	078882
		Zeichnungsnr.:	078882--
Werkstoff: Benennung: W+W GuideBrake		Maßstab:	1:3
		Format:	A3
		Blatt	1
<small>Urheberrecht: für diese Zeichnung behalten wir uns alle Rechte vor. Ohne unsere ausdrückliche Genehmigung darf diese Zeichnung weder vervielfältigt noch Dritten zugänglich gemacht werden. Zuwiderhandlung verpflichtet zu Schadensersatz und kann strafrechtliche Folgen haben.</small>			



Norm: DIN ISO 2768-1 m		Oberfläche:	Gewicht: 7708,73 g
Erstellt: K.Feldmer 17.03.2025	Geprüft: A.Wallraff 17.03.2025	Werkstoff:	Maßstab: 1:2.25
Geändert:	Geprüft:	Benennung:	
Geändert:	Geprüft:	W+W GuideBrake	
Geändert:	Geprüft:	Art.-Nr.: 078882	
 W+W Aufzugskomponenten GmbH & Co.KG		Zeichnungsnr.: 078882--	Format: A3
		<small>Urheberrecht: für diese Zeichnung behalten wir uns alle Rechte vor. Ohne unsere ausdrückliche Genehmigung darf diese Zeichnung weder vervielfältigt noch Dritten zugänglich gemacht werden. Zuwiderhandlung verpflichtet zu Schadensersatz und kann strafrechtliche Folgen haben.</small>	